

Modulární varná zařízení 700XP - Sporák, G6, na elektrické troubě

POL. #: _____

MODEL #: _____

PROJEKT # _____

SIS # _____

AIA # _____

**371006 (E7GCGL6C20)**

Sporák plynový, 6 hořáků (6x5.5kW), na elektrické troubě (6 kW), Teplota trouby: 140-300°C, (trouba 800 + podestavba 400 mm), v ceně: rošt GN 2/1, plynový výkon: 33 kW.

Zkrácená specifikace

Položka č.

6 stabilizovaných hořáků - (6x 5,5kW). Samostatné litinové rošty nad hořáky uzpůsobené i pro umístění menších nádob.

Patentovaná konstrukce hořáků Flower Flame.

Piezo zapalování, startovací plamínek pro každý hořák.

Hořáky vybaveny bezpečnostním termostatem pro případ výpadku přívodu plynu.

Horní deska lisovaná z jednoho kusu nerezů AISI304 o síle 1.5mm.

Provedení na statické elektrické troubě - šířka 800mm.

Elektrická trouba: el. příkon 6kW, teplotní rozsah 140°-300°C, vnitřní prostor z nerezů AISI430, 3 polohy zásuvů pro GN2/1. Možnost volby spodního a/nebo horního ohřevu.

Otevřená podestavba - 400mm - umístěná vlevo od trouby.

Boční hrany pravouhlé-snadné sestavování do varného bloku.

Výška stavitelné nerezové nohy.

Ochrana proti průniku vody: IPX4

Připravenost pro napojení na zemní plyn. Možnost konverze na P-B (trysky jsou součástí dodávky).

V ceně chromovaný rošt GN2/1.

Hlavní funkce a vlastnosti

- Vybaveno stavitelnými nerezovými nožičkami (+50mm).
- 6 plynových hořáků Flower Flame, každý o výkonu 5.5kW. Konstrukce hořáků zajistí správný a účinný ohřev nádob od malých až po větší průměry.
- Volná podestavba pro umístění varných nádob, plechů a ostatních kuchyňských potřeb.
- Pokud není uvedeno jinak, je plynové zařízení standardně určeno pro napojení na zemní plyn s možností konverze na LPG (konverzní trysky jsou součástí balení).
- Odolné sporákové mřížky vyrobeny z litiny (nerezové na vyžádání) uzpůsobeny pro bezproblémové vaření jak v malých tak velkých nádobách.
- Litinové sporákové mřížky lze umývat v myčkách nádobí.
- Hořáky s regulací plamene.
- Každý hořák vybaven bezpečnostními ochrannými prvky pro případ uhasnutí plamene.
- Chráněný startovací plamínek.
- Elektrická statická trouba v podestavbě. Nerezová komora, 3 pozice zásuvů na GN2/1. Spodní topnice kryté vroubkovaným smaltovaným plechem pro možnost pečení v nádobách přímo na dně trouby bez rizika napálení.
- Spodní topnice kryté vroubkovaným tálem.
- Termostatem nastavitelná teplota trouby v rozmezí 140°C až 300°C.
- Dvojitá konstrukce dvířek s vnitřní lisovanou částí zlepšuje tepelnou izolaci.
- IPX4 - ochrana proti průniku vody.
- Otočné ovládací prvky s bezstupňovou regulací od Min. do Max.

Konstrukce

- Nerezové vnější plechy s leštěním Scotch Brite.
- Horní deska o síle 1,5mm vyrobena lisováním z jednoho kusu nerezů.
- Boční strany pravouhlé, zaručující přesné sestavení bloku s minimální, hygienickou spárou.

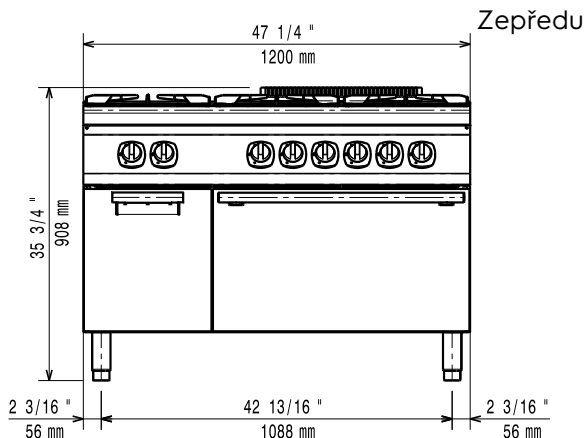
Příslušenství v ceně

- 1 z Rošt, GN 2/1, PNC 164250
chromovaný, pro
statické trouby
- 1 z Dvířka pro PNC 206350
neutrální podestavby
- Electrolux

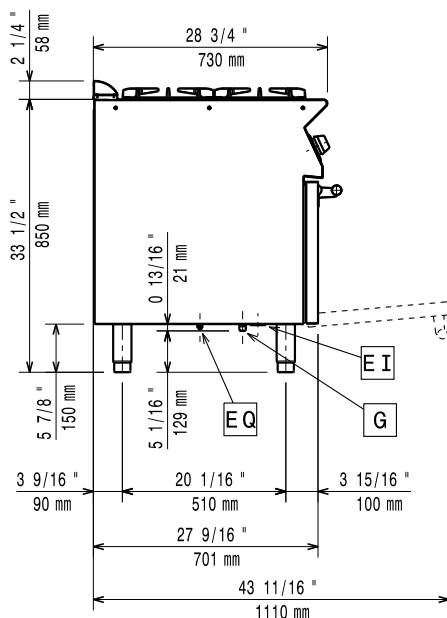
SCHVÁLENO: _____

Extra příslušenství

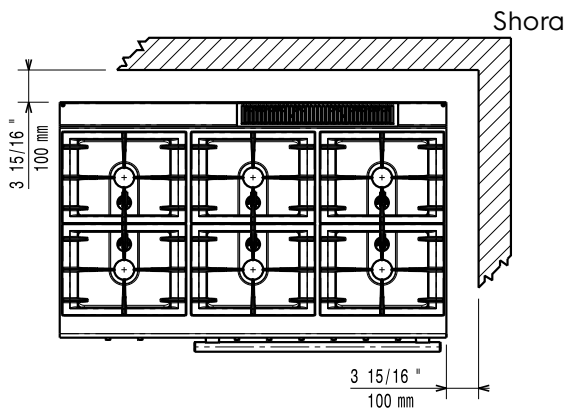
- | | | | | | |
|--|------------|--------------------------|---|------------|--------------------------|
| • Rošt, GN 2/1, chromovaný, pro statické trouby | PNC 164250 | <input type="checkbox"/> | • Nerezové opláštění nohou - boční, sada 2 kusů, pro zvláštní instalaci řady 700 na stavební sokl o výšce 100mm | PNC 206265 | <input type="checkbox"/> |
| • Sada pásky a silikonu pro utěsnění spár mezi jednotlivými moduly řady 700/900XP při sestavování varného bloku | PNC 206086 | <input type="checkbox"/> | • Vodovodní s otočným raménkem na studenou vodu. Neobsahuje spodní nástavec. (viz. další příslušenství) | PNC 206289 | <input type="checkbox"/> |
| • Přerušovač tahu, průměr 150mm | PNC 206132 | <input type="checkbox"/> | • Sada spodních nástavců pro vodovodní baterii s otočným raménkem (SV). Určeno pro řadu 700. | PNC 206291 | <input type="checkbox"/> |
| • Vymezovací kroužek (manžeta) pro 150mm slučovač tahu | PNC 206133 | <input type="checkbox"/> | • Nerezová sporáková mřížka/rošt nad 2 hořáky řady 700 | PNC 206297 | <input type="checkbox"/> |
| • Sada 4 koleček (2 s brzdou). Nelze pro HP chladicí-mrazicí podestavbu. Nutné instalovat společně s výztuhou dna podestaveb. (XP700 / 900) | PNC 206135 | <input type="checkbox"/> | • Zvýšení zadního komínku vč. mřížky - š. 1200mm. Výška kompletu 225mm (180mm zvýšení + 45mm mřížka) | PNC 206306 | <input type="checkbox"/> |
| • Sada pro ukotvení nohou k podlaze. Vhodné pro koncové moduly u instalací linky u zdi nebo při použití systému přemostění. | PNC 206136 | <input type="checkbox"/> | • Pomocné madlo pro instalaci na boční stranu modulů řady 700 | PNC 206307 | <input type="checkbox"/> |
| • Nerezové opláštění nohou - přední, š. 1200mm, pro zvláštní instalaci na stavební sokl o výšce 100mm | PNC 206151 | <input type="checkbox"/> | • Dvířka pro neutrální podestavby - Electrolux | PNC 206350 | <input type="checkbox"/> |
| • Nerezové opláštění nohou - přední, š. 1600mm, pro zvláštní instalaci na stavební sokl o výšce 100mm | PNC 206152 | <input type="checkbox"/> | • Držák na WOK pánev, pro plynové hořáky ř. 700 a 900 | PNC 206363 | <input type="checkbox"/> |
| • Nerezové opláštění nohou - přední, š. 1200mm. Nelze pro chladicí-mrazicí podestavbu. | PNC 206178 | <input type="checkbox"/> | • Výztuha podestaveb (sada 2 příčných nosníků), pro instalaci koleček, š. 1200mm | PNC 206368 | <input type="checkbox"/> |
| • Nerezové opláštění nohou - přední, š. 1600mm. Nelze pro chladicí-mrazicí podestavbu. | PNC 206179 | <input type="checkbox"/> | • Výztuha podestaveb (sada 2 příčných nosníků), pro instalaci koleček, š. 1600mm | PNC 206369 | <input type="checkbox"/> |
| • Sada 4 nožiček pro instalaci zařízení na stavební sokl 100mm. (Nelze pro samostatně stojící grily ř. 900) | PNC 206210 | <input type="checkbox"/> | • Výztuha podestaveb (sada 2 příčných nosníků), pro instalaci koleček, š. 2000mm | PNC 206370 | <input type="checkbox"/> |
| • Vodící lišty pro 4xGN1/1 (sada 2 kusů), pro instalaci do podestaveb řady N700. | PNC 206244 | <input type="checkbox"/> | • Zadní krycí panel, š. 1200mm, řady 900 a 700 | PNC 206376 | <input type="checkbox"/> |
| • Slučovač tahu pro 1/1moduly, průměr 150mm | PNC 206246 | <input type="checkbox"/> | • NENÍ V NABÍDCE PRO ČR | PNC 206387 | <input type="checkbox"/> |
| • Nerezové opláštění nohou - boční, sada 2 kusů, řada 700 | PNC 206249 | <input type="checkbox"/> | • Sada 2 bočních krycích panelů (levý a pravý) pro řadu 700. Slouží pro zakrytování boční stěny horního modulu i podestavby (700x700mm) | PNC 216000 | <input type="checkbox"/> |
| • Elektrické vyhřívání do neutrální podestavby, doporučeno instalovat 1 jednotku pro každý 1/2 modul. | PNC 206259 | <input type="checkbox"/> | • Pomocné madlo pro instalaci na přední stranu modulů (d: 1200mm) | PNC 216049 | <input type="checkbox"/> |
| • Tál - hladký, s prstencovou drážkou, pro umístění nad plynové hořáky řady 700. Využití jako grilovací deska. Pouze nad přední hořáky do výkonu 6kW | PNC 206260 | <input type="checkbox"/> | • Pomocné madlo pro instalaci na přední stranu modulů (d: 1600mm) | PNC 216050 | <input type="checkbox"/> |
| • Grilovací tál - vroubkovaný, pro umístění na přední plynové hořáky řady 700. | PNC 206261 | <input type="checkbox"/> | | | |
| • Tál - hladký, plný, pro umístění nad plynový hořák řady 700. Pouze nad 6kW hořáky. Využití jako tál pro malé nádoby. | PNC 206264 | <input type="checkbox"/> | | | |



Boční



EI = Elektrické napojení
 G = Plynové připojení



Elektro

Napětí:

371006 (E7GCGL6C20) 380-400 V/3N ph/50/60 Hz

Plyn

Plynový výkon: 33 kW
 Standardní připravenost na plyn typu: Zemní plyn G20 (20mbar)
 Alternativní typ plynu: LPG; Svitiplýn
 Přívod plynu: 1/2"

Hlavní informace

Přední hořáky - výkon: 5.5 - 5.5 kW
 Zadní hořáky - výkon: 5.5 - 5.5 kW
 Střední hořáky - výkon: 5.5 - 0/5.5 - 0 kW
 Zadní hořáky - rozměry - mm: Ø 60 Ø 60
 Přední hořáky - rozměry - mm: Ø 60 Ø 60
 Střední hořáky - rozměr - mm: Ø 60 Ø 60
 Trouba - výkon: 6 kW
 Teplotní rozsah trouby: 140 °C MIN; 300 °C MAX
 Rozměr komory (šířka): 540 mm
 Rozměr komory (výška): 300 mm
 Rozměr komory (hloubka): 650 mm
 Rozměry podestavby (šířka): 330 mm
 Rozměry podestavby (výška): 380 mm
 Rozměry podestavby (hloubka): 640 mm
 Netto váha: 120 kg
 Převážná váha: 134 kg
 Převážná výška: 1090 mm
 Převážná šířka: 820 mm
 Převážná hloubka: 1300 mm
 Převážný objem: 1.16 m³

Zařízení smí/musí být instalováno pouze v souladu s platnými technickými a bezpečnostními předpisy a normami a pokyny uvedenými v návodu k instalaci a obsluze zařízení.

Certifikační skupina: N7CG

Příslušenství v ceně

- 1 z Rošt, GN 2/1, chromovaný, pro PNC 164250 statické trouby
- 1 z Dvířka pro neutrální podestavby - Electrolux PNC 206350

Extra příslušenství

- Rošt, GN 2/1, chromovaný, pro statické trouby PNC 164250
- Sada pásky a silikonu pro utěsnění spár mezi jednotlivými moduly řady 700/900XP při sestavování varného bloku PNC 206086
- Přerušovač tahu, průměr 150mm PNC 206132
- Vymezovací kroužek (manžeta) pro 150mm slučovač tahu PNC 206133
- Sada 4 koleček (2 s brzdou). Nelze pro HP chladicí-mrazící podestavbu. Nutné instalovat společně s výztuhou dna podestaveb. (XP700 / 900) PNC 206135
- Sada pro ukotvení nohou k podlaze. Vhodné pro koncové moduly u instalací linky u zdi nebo při použití systému přemostění. PNC 206136
- Nerezové opláštění nohou - přední, š. 1200mm, pro zvláštní instalaci na stavební sokl o výšce 100mm PNC 206151
- Nerezové opláštění nohou - přední, š. 1600mm, pro zvláštní instalaci na stavební sokl o výšce 100mm PNC 206152
- Nerezové opláštění nohou - přední, š. 1200mm. Nelze pro chladicí-mrazící podestavbu. PNC 206178
- Nerezové opláštění nohou - přední, š. 1600mm. Nelze pro chladicí-mrazící podestavbu. PNC 206179
- Sada 4 nožiček pro instalaci zařízení na stavební sokl 100mm. (Nelze pro samostatně stojící grily ř. 900) PNC 206210
- Vodící lišty pro 4xGN1/1 (sada 2 kusů), pro instalaci do podestaveb řady N700. PNC 206244
- Slučovač tahu pro 1/1moduly, průměr 150mm PNC 206246
- Nerezové opláštění nohou - boční, sada 2 kusů, řada 700 PNC 206249
- Elektrické vyhřívání do neutrální podestavby, doporučeno instalovat 1 jednotku pro každý 1/2 modul. PNC 206259
- Tál - hladký, s prstencovou drážkou, pro umístění nad plynové hořáky řady 700. Využití jako grilovací deska. Pouze nad přední hořáky do výkonu 6kW PNC 206260

- Grilovací tál - vroubkovaný, pro umístění na přední plynové hořáky řady 700. PNC 206261
- Tál - hladký, plný, pro umístění nad plynový hořák řady 700. Pouze nad 6kW hořáky. Využití jako tál pro malé nádoby. PNC 206264
- Nerezové opláštění nohou - boční, sada 2 kusů, pro zvláštní instalaci řady 700 na stavební sokl o výšce 100mm PNC 206265
- Vodovodní s otočným raménkem na studenou vodu. Neobsahuje spodní nástavec. (viz. další příslušenství) PNC 206289
- Sada spodních nástavců pro vodovodní baterii s otočným raménkem (SV). Určeno pro řadu 700. PNC 206291
- Nerezová sporáková mřížka/rošt nad 2 hořáky řady 700 PNC 206297
- Zvýšení zadního komínku vč. mřížky - š. 1200mm. Výška kompletu 225mm (180mm zvýšení + 45mm mřížka) PNC 206306
- Pomocné madlo pro instalaci na boční stranu modulů řady 700 PNC 206307
- Dvířka pro neutrální podestavby - Electrolux PNC 206350
- Držák na WOK pánev, pro plynové hořáky ř. 700 a 900 PNC 206363
- Výztuha podestaveb (sada 2 příčných nosníků), pro instalaci koleček, š. 1200mm PNC 206368
- Výztuha podestaveb (sada 2 příčných nosníků), pro instalaci koleček, š. 1600mm PNC 206369
- Výztuha podestaveb (sada 2 příčných nosníků), pro instalaci koleček, š. 2000mm PNC 206370
- Zadní krycí panel, š. 1200mm, řady 900 a 700 PNC 206376
- NENÍ V NABÍDCE PRO ČR PNC 206387
- Sada 2 bočních krycích panelů (levý a pravý) pro řadu 700. Slouží pro zakrytí boční stěny horního modulu i podestavby (700x700mm) PNC 216000
- Pomocné madlo pro instalaci na přední stranu modulů (d: 1200mm) PNC 216049
- Pomocné madlo pro instalaci na přední stranu modulů (d: 1600mm) PNC 216050